

Kits OmniFix de ZEISS

Catálogo de sistemas modulares

Versión: abril 2021



Sistemas modulares

Kits OmniFix de ZEISS, sistemas modulares para todos los tamaños con sistema

Los kits OmniFix de ZEISS son kits de dispositivos estandarizados diseñados para diferentes requisitos de sujeción. El campo de aplicación abarca desde piezas pequeñas procesadas mecánicamente hasta piezas de carrocería de gran volumen que deben medirse horizontal o verticalmente. También se pueden adquirir y pedir individualmente todos los componentes incluidos a través de la [Webshop](#) de ZEISS.



Dispositivo de sujeción para la fijación de una campana de acoplamiento

Diseño compatible con todos los kits OmniFix de ZEISS

Todos los kits son modulares y se pueden ampliar y reutilizar por separado. El principio de diseño permite la creación rápida y económica de dispositivos de medición y sujeción. Los elementos modulares están diseñados para ser multifuncionales. La reducida estructura de los elementos modulares permite acceder de forma óptima a todos los puntos de medición.

Tecnología de instalación de alta calidad

Los kits OmniFix de ZEISS ofrecen una tecnología única de conexión, fijación y sujeción que garantiza un alto nivel de precisión, exactitud de ajuste y rapidez en el cambio de piezas.

Gran estabilidad y resistencia

Gracias a los materiales de alta calidad, el sistema ofrece una excelente estabilidad y resistencia. Junto con la magnífica accesibilidad de los puntos de medición y la interacción precisa con el dispositivo de medición, se pueden garantizar resultados fiables.

Datos CAD para el diseño digital de dispositivos

Una biblioteca CAD con todos los componentes de los kits OmniFix de ZEISS permite el diseño digital y el montaje rápido de dispositivos. Además, todos los kits están equipados con las herramientas necesarias para el montaje de los dispositivos.

Índice

Kits OmniFix de ZEISS, sistemas modulares para todos los tamaños con sistema

Para piezas pequeñas:	N.º de Zeiss:	Páginas 4 - 8
Resumen: variantes de los kits para piezas pequeñas		Página 4
Kit OmniFix Lite de ZEISS – M4, 240x240 mm (kit complementario) ¹	600062-0351-026	Página 5
Sistema de fijación universal con rosca M4, sin placa base		
Kit OmniFix de ZEISS – M4, 240x240 mm	600062-0351-027	Página 6
Sistema de fijación universal con rosca M4, placa base incluida		
Kit OmniFix Lite de ZEISS – M6, 240x240 mm (kit complementario) ¹	600062-0351-022	Página 7
Sistema de fijación universal con rosca M6, sin placa base		
Kit OmniFix de ZEISS – M6, 240x240 mm	600062-0351-023	Página 8
Sistema de fijación universal con rosca M6, placa base incluida		
Para piezas medianas:	N.º de Zeiss:	Páginas 9 - 12
Resumen: variantes de los kits para piezas medianas		Página 9
Kit OmniFix Lite de ZEISS – M6, 500x500 mm (kit complementario) ¹	600062-0351-005	Página 10
Sistema de fijación universal con rosca M6, sin placa base		
Kit OmniFix de ZEISS – M6, 500x500 mm	600062-0351-006	Página 11
Sistema de fijación universal con rosca M6, placa base incluida		
Resumen: kits para piezas pequeñas y medianas		Página 12
Kit OmniFix de ZEISS – Jointed Arm, 500x400 mm	600062-0001-259	Página 13
Sistema de fijación universal con unidades de medición universales con 6 grados de ajuste y regulación de posición		
Para piezas grandes:	N.º de Zeiss:	Páginas 14 - 18
Resumen: kits para piezas medianas y grandes		Página 14
Kit OmniFix de ZEISS – Jointed Arm, 1000x1000 mm	600062-0001-248	Página 15
Sistema de fijación universal con unidades de medición universales con 6 grados de ajuste y regulación de posición		
Resumen: kits para piezas grandes		Página 16
Kit OmniFix de ZEISS – Profile, 1800x600 mm	600062-0001-260	Página 17
Sistema de sujeción multifuncional de tipo perfil especialmente para dispositivos de medición de brazo grandes y horizontales		
Kit OmniFix de ZEISS – Profile Assembly Station 1200x400 mm	600062-0351-035	Páginas 18 - 19
Sistema de sujeción multifuncional de tipo perfil para piezas de metal y de plástico pequeñas, medianas y grandes		
Brazos articulados:		Páginas 20 - 21
Resumen: variantes del brazo articulado		Página 20
Componentes del brazo articulado		Página 21
Desarrollo conceptual		Página 22
Elaboración de instrucciones de montaje individuales		Página 22

(Kit complementario)¹ = solo puede utilizarse con accesorios adicionales, por ejemplo, placas base

Resumen: variantes de los kits para piezas pequeñas

Kits OmniFix de ZEISS, sistemas modulares para todos los tamaños con sistema

El kit OmniFix - M4, 240x240 mm es un sistema de fijación universal para piezas pequeñas. El sistema modular fácil de usar consta de piezas de acero inoxidable y herramientas a juego, y permite el montaje sencillo y versátil de dispositivos de medición individuales para su máquina de medición de coordenadas.

El kit OmniFix incluye una placa base de 240x240 mm. La versión Lite del kit se suministra sin placa base.
Adecuado para: piezas pequeñas



Kit OmniFix Lite de ZEISS – M4, 240x240 mm

N.º de Zeiss: 600062-0351-026
Precio: 950,00 €



Kit OmniFix de ZEISS – M4, 240x240 mm

N.º de Zeiss: 600062-0351-027
Precio: 1990,00 €



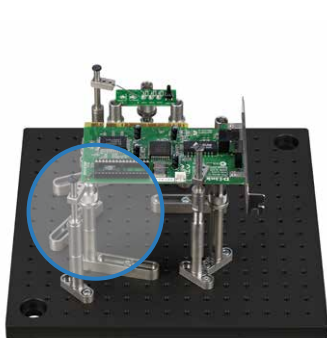
Kit OmniFix Lite de ZEISS – M6, 240x240 mm

N.º de Zeiss: 600062-0351-022
Precio: 890,00 €



Kit OmniFix de ZEISS – M6, 240x240 mm

N.º de Zeiss: 600062-0351-023
Precio: 1850,00 €



Dispositivo pequeño para sujetar una pieza electrónica



Dispositivo pequeño para sujetar una carcasa de plástico

Aplicación: piezas pequeñas

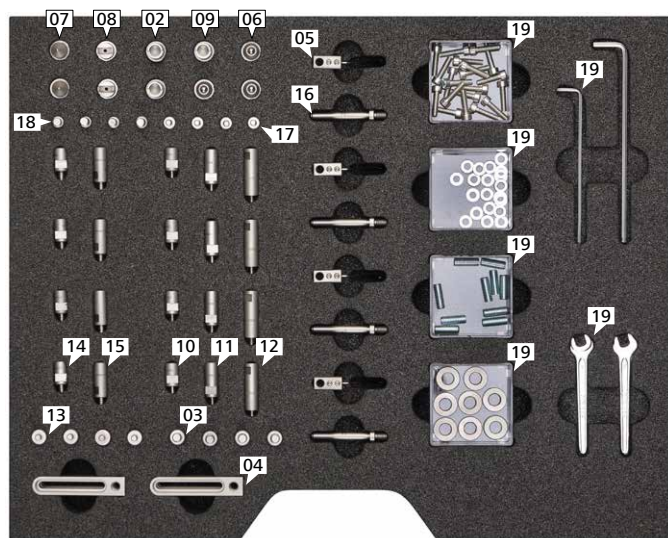
Kits OmniFix de ZEISS, sistemas modulares para todos los tamaños con sistema



Kit OmniFix Lite de ZEISS – M4, 240x240 mm

N.º de Zeiss: 600062-0351-026

Precio: 950,00 €



Pos.	N.º de Zeiss:	Uds.	Denominación
01	600062-0351-026	1	Kit OmniFix Lite – M4, 240x240 mm
02	600062-0351-009	2	Soporte de piezas D10 M8x0,5 - Soporte longitudinal
03	600062-0351-030	4	Columna adaptadora D10 M6 - M4 MF - L15
04	600062-0215-002	6	Brida tensora 12x10x60 mm - M6
05	600062-0215-013	4	Fijación de piezas D10 D5 - Pinza de resorte
06	600062-0215-006	3	Soporte de piezas D10 M8x0,5 - Apoyo esférico
07	600062-0215-008	2	Soporte de piezas D10 M8x0,5 - Apoyo esférico
08	600062-0215-029	2	Soporte de piezas D10 M8x0,5 - Prisma D14, estrecho
09	600062-0215-005	1	Soporte de piezas D10 M8x0,5 - Soporte de esquina
10	600062-0215-022	4	Columna de montaje D10 M4 MF - L15

Pos.	N.º de Zeiss:	Uds.	Denominación
11	600062-0215-023	4	Columna de montaje D10 M4 MF - L22,5
12	600062-0215-024	4	Columna de montaje D10 M4 MF - L30
13	600062-0215-012	4	Columna adaptadora D10 M4 - M6 MF - L15
14	600062-0215-025	4	Columna de montaje D10 M6 MF - L15
15	600062-0215-026	4	Columna de montaje D10 M6 MF - L22,5
16	600062-0215-010	4	Fijación de piezas D10 - Columna para clip, L=40 mm
17	600062-0215-019	4	Adaptador de rosca M4 - M8x0,5
18	600062-0215-020	4	Adaptador de rosca M6 - M8x0,5
19	600062-0351-029	1	Kit OmniFix – M4, 240x240 mm, kit de herramientas
20	600062-0215-039	1	Kit OmniFix Lite – M4, 240x240 mm, maletín (maletín vacío con relleno de espuma)

Aplicación: piezas pequeñas

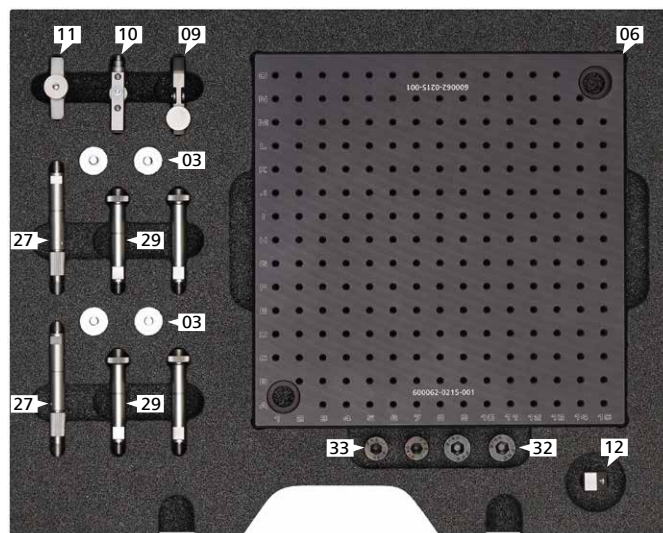
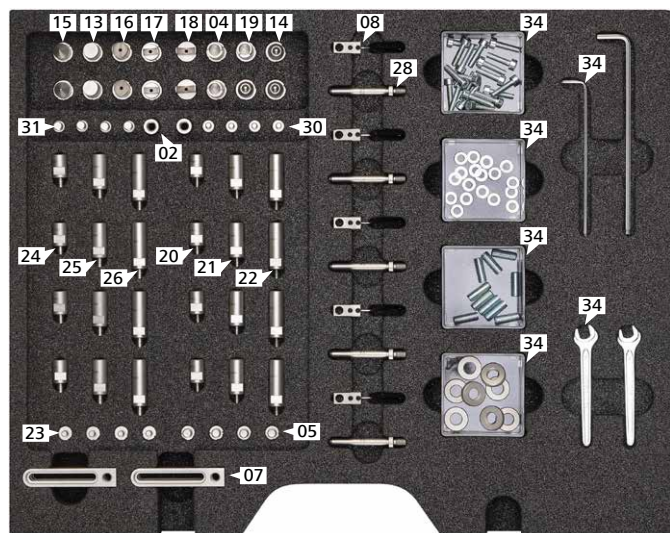
Kits OmniFix de ZEISS, sistemas modulares para todos los tamaños con sistema



Kit OmniFix de ZEISS – M4, 240x240 mm

N.º de Zeiss: 600062-0351-027

Precio: 1990,00 €



Pos.	N.º de Zeiss:	Uds.	Denominación
01	600062-0351-027	1	Kit OmniFix – M4, 240x240 mm
02	600062-0210-131	2	Columna de montaje D10 M6 FF - L15
03	600062-0001-245	4	Fijación de piezas D20 D6 - Imán plano
04	600062-0351-009	2	Soporte de piezas D10 M8x0,5 - Soporte longitudinal
05	600062-0351-030	4	Columna adaptadora D10 M6 - M4 MF - L15
06	600062-0215-001	1	Placa b. 15x240x240 mm, cuadrícula 15x15 mm M4
07	600062-0215-002	6	Brida tensora 12x10x60 mm - M6
08	600062-0215-013	5	Fijación de piezas D10 D5 - Pinza de resorte
09	600062-0215-015	1	Fijación de piezas D10 D6 - Pinza
10	600062-0215-016	1	Fijación de piezas D10 D6 - Pinza de fijación
11	600062-0215-017	1	Elementos de unión D10 M6 - Articulación L40
12	600062-0215-018	1	Elementos de unión D10 M4 - Ángulo de 45°
13	600062-0215-009	2	Soporte de piezas D10 M8x0,5 - Soporte plano
14	600062-0215-006	3	Soporte de piezas D10 M8x0,5 - Apoyo esférico
15	600062-0215-008	2	Soporte de piezas D10 M8x0,5 - Apoyo esférico
16	600062-0215-007	2	Soporte de piezas D10 M8x0,5 - Prisma D10
17	600062-0215-028	2	Soporte de piezas D10 M8x0,5 - Prisma D10, estrecho
18	600062-0215-029	2	Soporte de piezas D10 M8x0,5 - Prisma D14, estrecho
19	600062-0215-005	1	Soporte de piezas D10 M8x0,5 - Soporte de esquina

Pos.	N.º de Zeiss:	Uds.	Denominación
20	600062-0215-022	4	Columna de montaje D10 M4 MF - L15
21	600062-0215-023	4	Columna de montaje D10 M4 MF - L22,5
22	600062-0215-024	4	Columna de montaje D10 M4 MF - L30
23	600062-0215-012	4	Columna adaptadora D10 M4 - M6 MF - L15
24	600062-0215-025	4	Columna de montaje D10 M6 MF - L15
25	600062-0215-026	4	Columna de montaje D10 M6 MF - L22,5
26	600062-0215-027	4	Columna de montaje D10 M6 MF - L30
27	600062-0215-014	2	Columna de montaje D10 M6 ajustable
28	600062-0215-010	5	Fijación de piezas D10 - Columna para clip, L=40 mm
29	600062-0215-004	4	Columna de montaje D10 M6/M8x0,5 - L50
30	600062-0215-019	4	Adaptador de rosca M4 - M8x0,5
31	600062-0215-020	4	Adaptador de rosca M6 - M8x0,5
32		2	Pas. cil. M12x20 DIN 7984 8.8 ZNS, con la cabeza reducida
33		2	Pas. cil. M10x20 DIN 7984 8.8 ZNS, con la cabeza reducida
34	600062-0351-029	1	Kit OmniFix – M4, 240x240 mm, kit de herramientas
35	600062-0215-040	1	Kit OmniFix – M4, 240x240 mm, maletín (maletín vacío con relleno de espuma)

Aplicación: piezas pequeñas

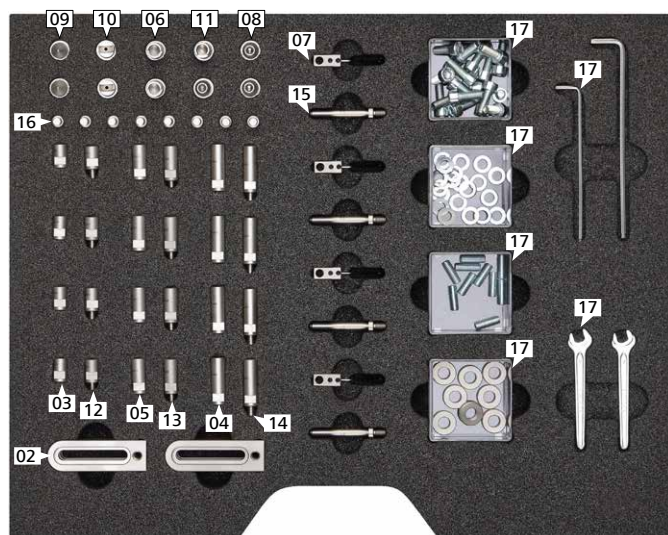
Kits OmniFix de ZEISS, sistemas modulares para todos los tamaños con sistema



Kit OmniFix Lite de ZEISS – M6, 240x240 mm

N.º de Zeiss: 600062-0351-022

Precio: 890,00 €



Pos.	N.º de Zeiss:	Uds.	Denominación
01	600062-0351-022	1	Kit OmniFix Lite – M6, 240x240 mm
02	600062-0210-114	6	Brida tensora 20x10x64 mm - M6
03	600062-0210-131	4	Columna de montaje D10 M6 FF - L15
04	600062-0351-008	4	Columna de montaje D10 M6 FF - L30
05	600062-0351-007	4	Columna de montaje D10 M6 FF - L22,5
06	600062-0351-009	2	Soporte de piezas D10 M8x0,5 - Soporte longitudinal
07	600062-0215-013	4	Fijación de piezas D10 D5 - Pinza de resorte
08	600062-0215-006	3	Soporte de piezas D10 M8x0,5 - Apoyo esférico
09	600062-0215-008	2	Soporte de piezas D10 M8x0,5 - Apoyo esférico

Pos.	N.º de Zeiss:	Uds.	Denominación
10	600062-0215-029	2	Soporte de piezas D10 M8x0,5 - Prisma D14, estrecho
11	600062-0215-005	1	Soporte de piezas D10 M8x0,5 - Soporte de esquina
12	600062-0215-025	4	Columna de montaje D10 M6 MF - L15
13	600062-0215-026	4	Columna de montaje D10 M6 MF - L22,5
14	600062-0215-027	4	Columna de montaje D10 M6 MF - L30
15	600062-0215-010	4	Fijación de piezas D10 - Columna para clip, L=40 mm
16	600062-0215-020	8	Adaptador de rosca M6 - M8x0,5
17	600062-0351-028	1	Kit OmniFix – M6, 240x240 mm, kit de herramientas
18	600062-0215-037	1	Kit OmniFix Lite – M6, 240x240 mm, maletín (maletín vacío con relleno de espuma)

Aplicación: piezas pequeñas

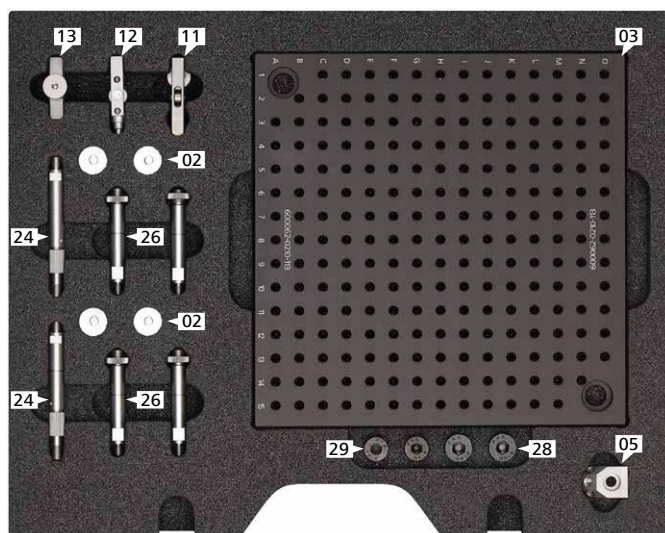
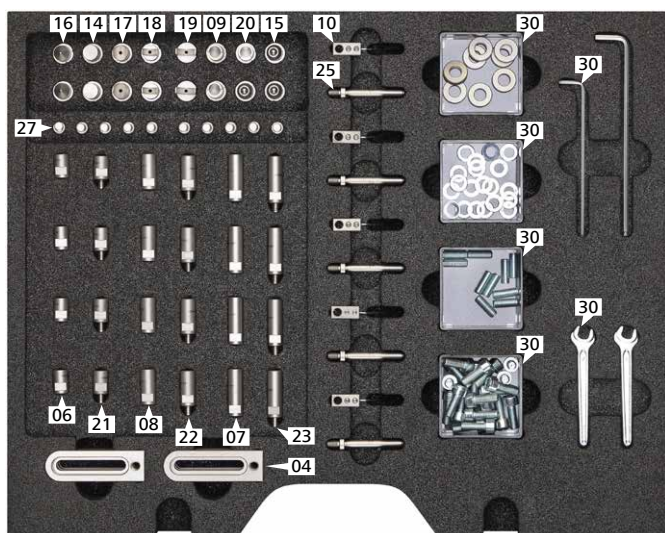
Kits OmniFix de ZEISS, sistemas modulares para todos los tamaños con sistema



Kit OmniFix de ZEISS – M6, 240x240 mm

N.º de Zeiss: 600062-0351-023

Precio: 1850,00 €



Pos.	N.º de Zeiss:	Uds.	Denominación
01	600062-0351-023	1	Kit OmniFix – M6, 240x240 mm
02	600062-0001-245	4	Fijación de piezas D20 D6 - Imán plano
03	600062-0210-113	1	Placa base 15x240x240, cuadrícula 15x15 mm M6
04	600062-0210-114	6	Brida tensora 20x10x64 mm - M6
05	600062-0210-120	1	Elementos de unión D10 M6 - Ángulo de 45°
06	600062-0210-131	4	Columna de montaje D10 M6 FF - L15
07	600062-0351-008	4	Columna de montaje D10 M6 FF - L30
08	600062-0351-007	4	Columna de montaje D10 M6 FF - L22,5
09	600062-0351-009	2	Soporte de piezas D10 M8x0,5 - Soporte longitudinal
10	600062-0215-013	5	Fijación de piezas D10 D5 - Pinza de resorte
11	600062-0215-015	1	Fijación de piezas D10 D6 - Pinza
12	600062-0215-016	1	Fijación de piezas D10 D6 - Pinza de fijación
13	600062-0215-017	1	Elementos de unión D10 M6 - Articulación L40
14	600062-0215-009	2	Soporte de piezas D10 M8x0,5 - Soporte plano
15	600062-0215-006	3	Soporte de piezas D10 M8x0,5 - Apoyo esférico
16	600062-0215-008	2	Soporte de piezas D10 M8x0,5 - Apoyo esférico

Pos.	N.º de Zeiss:	Uds.	Denominación
17	600062-0215-007	2	Soporte de piezas D10 M8x0,5 - Prisma D10
18	600062-0215-028	2	Soporte de piezas D10 M8x0,5 - Prisma D10, estrecho
19	600062-0215-029	2	Soporte de piezas D10 M8x0,5 - Prisma D14, estrecho
20	600062-0215-005	1	Soporte de piezas D10 M8x0,5 - Soporte de esquina
21	600062-0215-025	4	Columna de montaje D10 M6 MF - L15
22	600062-0215-026	4	Columna de montaje D10 M6 MF - L22,5
23	600062-0215-027	4	Columna de montaje D10 M6 MF - L30
24	600062-0215-014	2	Columna de montaje D10 M6 ajustable
25	600062-0215-010	5	Fijación de piezas D10 - Columna para clip, L=40 mm
26	600062-0215-004	4	Columna de montaje D10 M6/M8x0,5 - L50
27	600062-0215-020	10	Adaptador de rosca M6 - M8x0,5
28		2	Pas. cil. M12x20 DIN 7984 8.8 ZNS, con la cabeza reducida
29		2	Pas. cil. M10x20 DIN 7984 8.8 ZNS, con la cabeza reducida
30	600062-0351-028	1	Kit OmniFix – M6, 240x240 mm, kit de herramientas
31	600062-0215-038	1	Kit OmniFix – M6, 240x240 mm, maletín (maletín vacío con relleno de espuma)

Resumen: variantes de los kits para piezas medianas

Kits OmniFix de ZEISS, sistemas modulares para todos los tamaños con sistema

El kit OmniFix - M6, 500x500 mm es un sistema de fijación universal para piezas medianas. El sistema modular fácil de usar consta de piezas de acero inoxidable y herramientas a juego, y permite el montaje sencillo y versátil de dispositivos de medición individuales para su máquina de medición de coordenadas.



Kit OmniFix Lite de ZEISS – M6, 500x500 mm

N.º de Zeiss: 600062-0351-005

Precio: 1290,00 €

El kit OmniFix incluye una placa base de 500x500 mm. La versión Lite del kit se suministra sin placa base. Adecuado para: piezas medianas



Kit OmniFix de ZEISS – M6, 500x500 mm

N.º de Zeiss: 600062-0351-006

Precio: 2990,00 €



Dispositivo de sujeción para la fijación de una campana de transmisión



Dispositivo de sujeción para la fijación de una pieza interior

Aplicación: piezas medianas

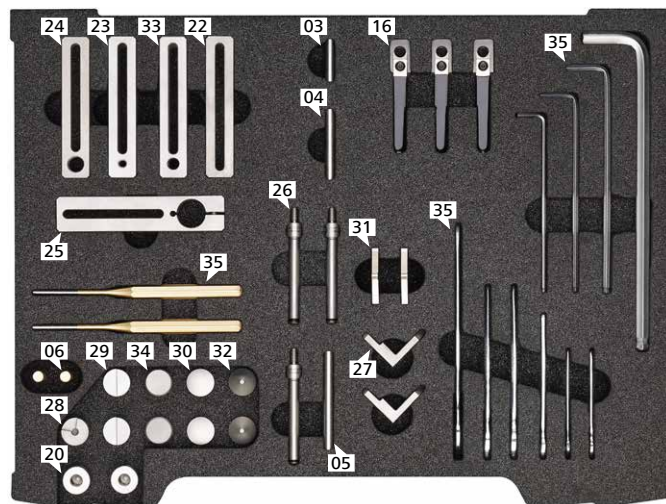
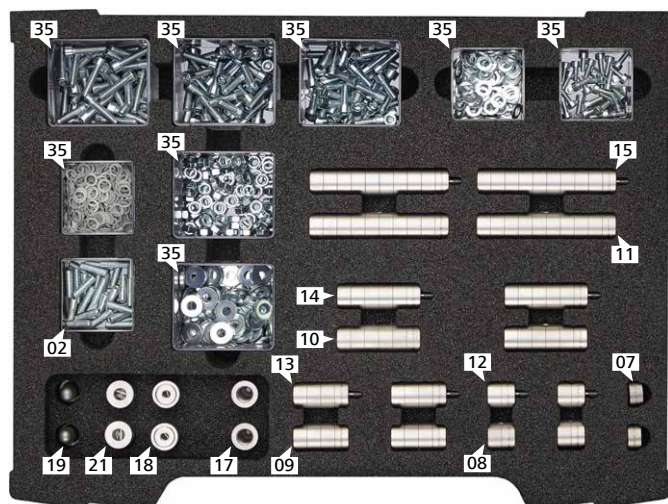
Kits OmniFix de ZEISS, sistemas modulares para todos los tamaños con sistema



Kit OmniFix Lite de ZEISS – M6, 500x500 mm

N.º de Zeiss: 600062-0351-005

Precio: 1290,00 €



Pos.	N.º de Zeiss:	Uds.	Denominación
01	600062-0351-005	1	Kit OmniFix Lite – M6, 500x500 mm
02	600062-0210-024	30	Adaptador de rosca - M6x20, dentado en el centro
03	600062-0210-025	2	Soporte de piezas - Pasador cilíndrico D8 L30
04	600062-0210-026	2	Soporte de piezas - Pasador cilíndrico D8 L50
05	600062-0210-027	2	Soporte de piezas - Pasador cilíndrico D8 L70
06	600062-0210-062	4	Fijación de piezas D20 D6 - Barra de imán
07	600062-0210-067	2	Columna de montaje D20 M6 FF - L10
08	600062-0210-068	2	Columna de montaje D20 M6 FF - L20
09	600062-0210-069	2	Columna de montaje D20 M6 FF - L40
10	600062-0210-070	2	Columna de montaje D20 M6 FF - L60
11	600062-0210-071	2	Columna de montaje D20 M6 FF - L100
12	600062-0210-073	2	Columna de montaje D20 M6 MF - L20
13	600062-0210-074	2	Columna de montaje D20 M6 MF - L40
14	600062-0210-075	2	Columna de montaje D20 M6 MF - L60
15	600062-0210-076	2	Columna de montaje D20 M6 MF - L100
16	600062-0210-077	3	Fijación de piezas D20 D8 - Pinza de resorte, estándar
17	600062-0210-084	2	Columna adaptadora D20 M6 - M12x1 MF - L60, base
18	600062-0210-085	2	Columna adaptadora D20 M12x1 - M6 MF, ajustable
19	600062-0210-086	2	Soporte de piezas D20 M12x1 - Apoyo esférico, ajustable

Pos.	N.º de Zeiss:	Uds.	Denominación
20	600062-0210-087	2	Columna adaptadora D20 M6 - M8 MF - L30
21	600062-0210-089	2	Columna adaptadora D20 M12x1 - D8 MF, ajustable
22	600062-0210-091	2	Brida tensora 20x10x100 - Agujero alargado
23	600062-0210-092	4	Brida tensora 20x10x100 mm - M6
24	600062-0210-093	2	Brida tensora 20x10x100 - M12x1
25	600062-0210-094	2	Brida tensora 25x15x120 - D20
26	600062-0210-097	3	Fijación de piezas D20, columna para clip L68
27	600062-0210-098	2	Elementos de unión D20 M6, ángulo de sujeción M6
28	600062-0210-101	1	Soporte de piezas D20 D8 - Soporte de esquina
29	600062-0210-102	2	Soporte de piezas D20 D8 - Soporte longitudinal
30	600062-0210-103	2	Soporte de piezas D20 D8 - Soporte esférico
31	600062-0210-105	2	Soporte de piezas D20 - Prisma 120 grande
32	600062-0210-108	2	Soporte de piezas D20 D8 - Apoyo esférico
33	600062-0210-111	4	Brida tensora 20x10x100 - Agujero transversal D8
34	600062-0210-112	2	Soporte de piezas D20 D8 - Soporte plano
35	600062-0210-064	1	Kit OmniFix – M6, 500x500 mm, kit de herramientas
36	600062-0125-001	1	Kit OmniFix Lite – M6, 500x500 mm, maletín (maletín vacío con relleno de espuma)

Aplicación: piezas medianas

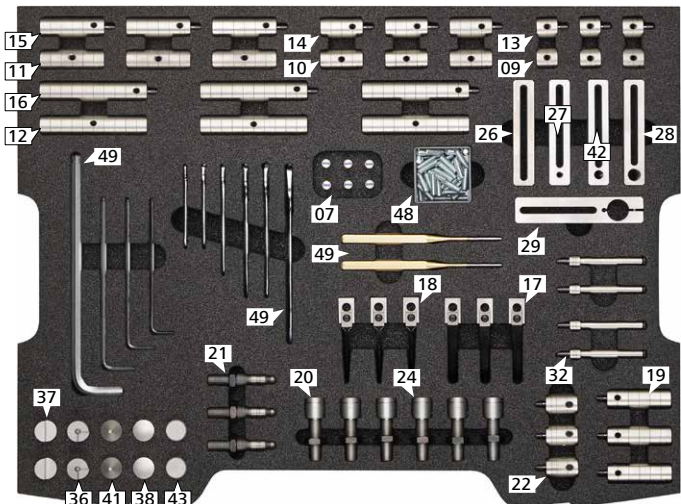
Kits OmniFix de ZEISS, sistemas modulares para todos los tamaños con sistema



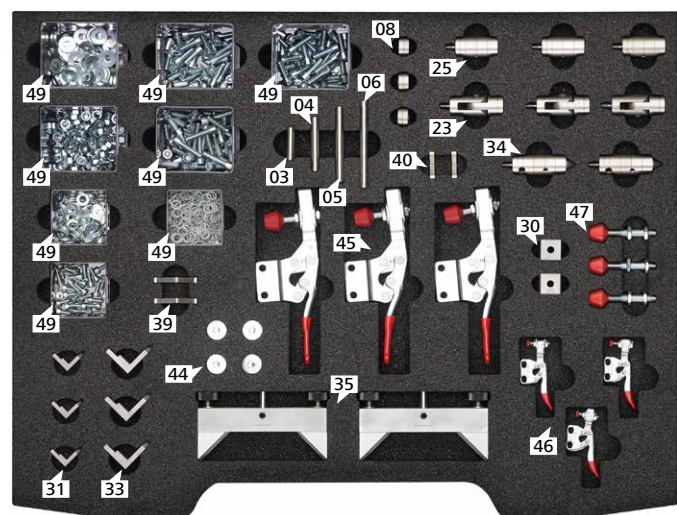
Kit OmniFix de ZEISS – M6, 500x500 mm

N.º de Zeiss: 600062-0351-006

Precio: 2990,00 €



Pos.	N.º de Zeiss:	Uds.	Denominación
01	600062-0351-006	1	Kit OmniFix – M6, 500x500 mm
02	600062-0117-000	1	Placa base 500x500x20 negro anodizado 50x50 mm M6, cuadrícula roscada
03	600062-0210-025	3	Soporte de piezas - Pasador cilíndrico D8 L30
04	600062-0210-026	3	Soporte de piezas - Pasador cilíndrico D8 L50
05	600062-0210-027	3	Soporte de piezas - Pasador cilíndrico D8 L70
06	600062-0210-028	3	Soporte de piezas - Pasador cilíndrico D8 L80
07	600062-0210-062	6	Fijación de piezas D20 D6 - Barra de imán
08	600062-0210-067	3	Columna de montaje D20 M6 FF - L10
09	600062-0210-068	3	Columna de montaje D20 M6 FF - L20
10	600062-0210-069	3	Columna de montaje D20 M6 FF - L40
11	600062-0210-070	3	Columna de montaje D20 M6 FF - L60
12	600062-0210-071	3	Columna de montaje D20 M6 FF - L100
13	600062-0210-073	3	Columna de montaje D20 M6 MF - L20
14	600062-0210-074	3	Columna de montaje D20 M6 MF - L40
15	600062-0210-075	3	Columna de montaje D20 M6 MF - L60
16	600062-0210-076	3	Columna de montaje D20 M6 MF - L100
17	600062-0210-077	3	Fijación de piezas D20 D8 - Pinza de resorte, estándar
18	600062-0210-078	3	Fijación de piezas D20 D8 - Pinza de resorte, estrecha
19	600062-0210-084	3	Columna adaptadora D20 M6 - M12x1 MF - L60, base
20	600062-0210-085	3	Columna adaptadora D20 M12x1 - M6 MF, ajustable
21	600062-0210-086	3	Soporte de piezas D20 M12x1 - Apoyo esférico, ajustable
22	600062-0210-087	3	Columna adaptadora D20 M6 - M8 MF - L30
23	600062-0210-088	3	Elementos de unión D20 M6 - Articulación L50
24	600062-0210-089	3	Columna adaptadora D20 M12x1 - D8 MF, ajustable
25	600062-0210-090	3	Columna adaptadora D20 M6 - M8x1 - L40
26	600062-0210-091	4	Brida tensora 20x10x100 - Agujero alargado
27	600062-0210-092	4	Brida tensora 20x10x100 mm - M6
28	600062-0210-093	4	Brida tensora 20x10x100 - M12x1
29	600062-0210-094	2	Brida tensora 25x15x120 - D20
30	600062-0210-095	2	Elementos de unión D20 M6 - Dado
31	600062-0210-096	3	Elementos de unión D20 M6, ángulo de sujeción M4
32	600062-0210-097	4	Fijación de piezas D20, columna para clip L68
33	600062-0210-098	3	Elementos de unión D20 M6, ángulo de sujeción M6
34	600062-0210-099	2	Soporte de piezas D20 M6, apoyo esférico, con resorte-L50
35	600062-0210-100	2	Soporte de piezas D20 D8 - Prisma universal
36	600062-0210-101	2	Soporte de piezas D20 D8 - Soporte de esquina



Pos.	N.º de Zeiss:	Uds.	Denominación
37	600062-0210-102	2	Soporte de piezas D20 D8 - Soporte longitudinal
38	600062-0210-103	2	Soporte de piezas D20 D8 - Soporte esférico
39	600062-0210-105	2	Soporte de piezas D20 - Prisma 120 grande
40	600062-0210-106	2	Soporte de piezas D20 - Prisma 90 pequeño
41	600062-0210-108	2	Soporte de piezas D20 D8 - Apoyo esférico
42	600062-0210-111	4	Brida tensora 20x10x100 - Agujero transversal D8
43	600062-0210-112	2	Soporte de piezas D20 D8 - Soporte plano
44	600062-0001-245	4	Fijación de piezas D20 D6 - Imán plano
45	600062-0210-053	3	Fijación de piezas - Tensor de palanca articulada, M6
46	600062-0210-054	3	Fijación de piezas - Tensor de palanca articulada, M4
47	600062-0210-057	3	Fijación de piezas - Husillo de presión M8x60 mm
48	600062-0210-024	50	Adaptador de rosca - M6x20, dentado en el centro
49	600062-0210-064	1	Kit OmniFix – M6, 500x500 mm, kit de herramientas
50	600062-0125-002	1	Kit OmniFix – M6, 500x500 mm, maletín (maletín vacío con relleno de espuma)

Cada una de las piezas se puede pedir por separado en la [Webshop](#)

Resumen: kits para piezas pequeñas y medianas

Kits OmniFix de ZEISS, sistemas modulares para todos los tamaños con sistema

El kit OmniFix - Jointed Arm, 500x400 mm es un sistema de fijación universal para piezas pequeñas y medianas. El sistema modular de fácil manejo dispone de pequeñas unidades de medición universales con 6 grados de ajuste y regulación de posición. Esto permite fijar las

piezas en cualquier posición. Con varias unidades de soporte es posible lograr una sujeción adaptable y eficiente de las piezas de trabajo. Adecuado para: piezas pequeñas y medianas, prototipos



Kit OmniFix de ZEISS – Jointed Arm, 500x400 mm

N.º de Zeiss: 600062-0001-259

Precio: 2290,00 €



Dispositivo de brazo articulado para sujetar piezas de plástico



Dispositivo de brazo articulado para sujetar piezas interiores

Aplicación: piezas pequeñas y medianas

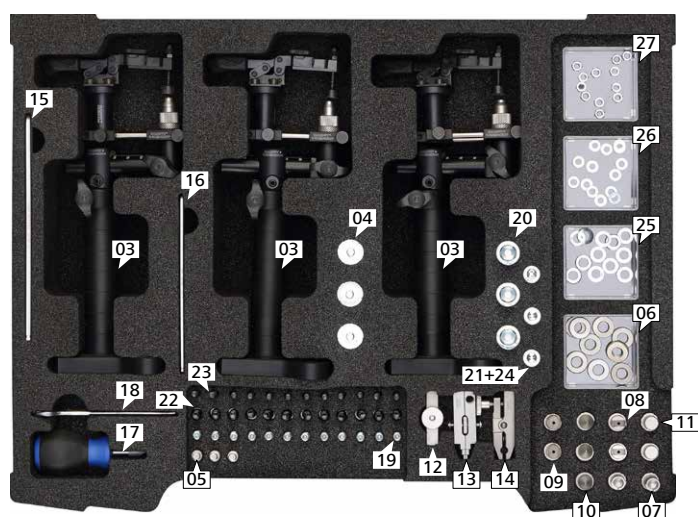
Kits OmniFix de ZEISS, sistemas modulares para todos los tamaños con sistema



Kit OmniFix de ZEISS – Jointed Arm, 500x400 mm

N.º de Zeiss: 600062-0001-259

Precio: 2290,00 €



Pos.	N.º de Zeiss:	Uds.	Denominación
01	600062-0001-259	1	Kit OmniFix de ZEISS – Jointed Arm, 500x400 mm
02	600062-0210-565	1	Kit OmniFix – Jointed Arm, 500x400 mm, maletín (maletín vacío con relleno de espuma)
03	600062-0000-228	3	Unidad de brazo articulado D25-UT120/OT75/AE60
04	600062-0001-245	3	Fijación de piezas D20 D6 - Imán plano
05	600062-0215-020	3	Adaptador de rosca M6 - M8x0,5
06	600062-0000-213	3	Soporte de piezas D10 M8x0,5 - Tuerca moleteada
07	600062-0215-005	2	Soporte de piezas D10 M8x0,5 - Soporte de esquina
08	600062-0215-028	2	Soporte de piezas D10 M8x0,5 - Prisma D10, estrecho
09	600062-0215-007	2	Soporte de piezas D10 M8x0,5 - Prisma D10
10	600062-0215-008	3	Soporte de piezas D10 M8x0,5 - Apoyo esférico
11	600062-0215-009	2	Soporte de piezas D10 M8x0,5 - Soporte plano
12	600062-0215-017	1	Elementos de unión D10 M6 - Articulación L40
13	600062-0215-016	1	Fijación de piezas D10 D6 - Pinza de fijación

Pos.	N.º de Zeiss:	Uds.	Denominación
14	600062-0215-015	1	Fijación de piezas D10 D6 - Pinza
15		1	Llave Allen SW 5
16		1	Llave Allen SW 3
17		1	Destornillador de ranura corto
18		1	Llave de una boca SW 10
19	600062-0210-024	12	Adaptador de rosca - M6x20, dentado en el centro
20		3	Pas. cil. M12x25 DIN 7984 ZNS
21		3	Pas. cil. M8x25 DIN 912 ZNS, 8.8
22		12	Pas. cil. M6x20 DIN 912 ZNS, 8.8
23		12	Pas. cil. M4x20 DIN 912 ZNS, 8.8
24		3	Arandela de apoyo D=8,4 DIN 125 ST ZNS
25		12	Arandela de apoyo D=6,4 DIN 125 ST ZNS
26		12	Arandela de apoyo D=4,3 DIN 125 ST ZNS
27		10	Tuerca hex. M4 DIN 439 ZNS, versión reducida

Resumen: kits para piezas medianas y grandes

Kits OmniFix de ZEISS, sistemas modulares para todos los tamaños con sistema

El kit OmniFix - Jointed Arm, 1000x1000 mm es un sistema de fijación universal para piezas medianas y grandes. El sistema modular de fácil manejo dispone de unidades de medición universales con 6 grados de ajuste y regulación de posición. Esto permite fijar las

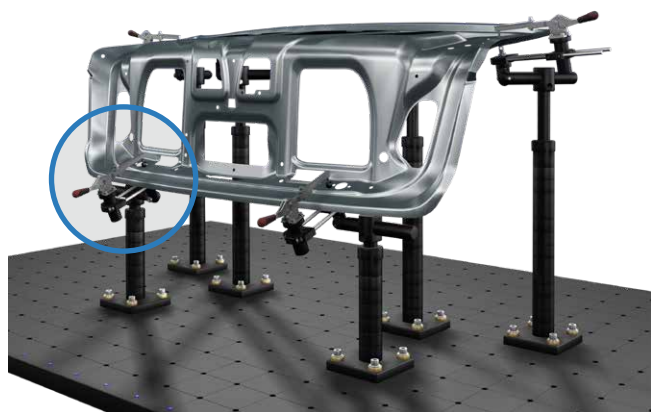
piezas en cualquier posición. Con varias unidades de soporte es posible lograr una sujeción adaptable y eficiente de las piezas de trabajo. Adecuado para: piezas medianas y grandes, prototipos



Kit OmniFix de ZEISS – Jointed Arm, 1000x1000 mm

N.º de Zeiss: 600062-0001-248

Precio: 3790,00 €



Dispositivo de brazo articulado para sujetar piezas de carrocería



Dispositivo de brazo articulado para sujetar piezas de carrocería

Aplicación: piezas medianas y grandes

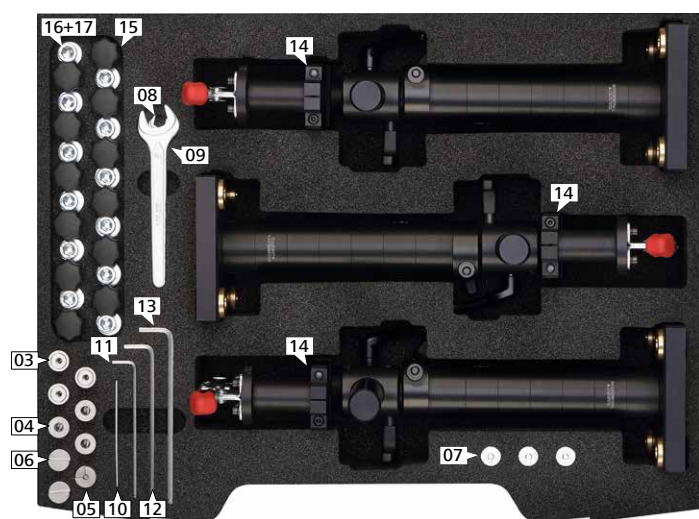
Kits OmniFix de ZEISS, sistemas modulares para todos los tamaños con sistema



Kit OmniFix de ZEISS – Jointed Arm, 1000x1000 mm

N.º de Zeiss: 600062-0001-248

Precio: 3790,00 €



Pos.	N.º de Zeiss:	Uds.	Denominación
01	600062-0001-248	1	Kit OmniFix – Jointed Arm, 1000x1000 mm
02	600062-0001-249	1	Kit OmniFix – Jointed Arm, 1000x1000 mm, maletín (maletín vacío con relleno de espuma)
03	600062-0210-085	3	Columna adaptadora D20 M12x1 - M6 MF, ajustable
04	600062-0210-089	3	Columna adaptadora D20 M12x1 - D8 MF, ajustable
05	600062-0210-101	1	Soporte de piezas D20 D8 - Soporte de esquina
06	600062-0210-102	2	Soporte de piezas D20 D8 - Soporte longitudinal
07	600062-0001-245	3	Fijación de piezas D20 D6 - Imán plano
08		1	Llave de una boca SW 10

Pos.	N.º de Zeiss:	Uds.	Denominación
09		1	Llave de una boca SW 19
10		1	Llave Allen SW 2
11		1	Llave Allen SW 3
12		1	Llave Allen SW 4
13		1	Llave Allen SW 5
14	600062-0322-001	3	Unidad de brazo articulado D50, placa con cuadrícula 100
15	600062-0001-174	12	Tornillo adaptador del brazo articulado M6 f. placa base 100
16		12	Tornillo cilíndrico M12x50 DIN 912 8.8 ZN
17		12	Arandela de apoyo 13 DIN 125 A Ud. ZN

Resumen: kits para piezas grandes

Kits OmniFix de ZEISS, sistemas modulares para todos los tamaños con sistema

El kit OmniFix - Profile, 1800x600 mm es un sistema de sujeción multifuncional de tipo perfil para piezas metálicas y de plástico de gran tamaño. La serie de dispositivos se utiliza principalmente en grandes máquinas de medición de brazo horizontal y de coordenadas.

El conjunto modular permite el cambio sencillo de las piezas, dispone de varios elementos de montaje y se adapta a una gran variedad de aplicaciones.

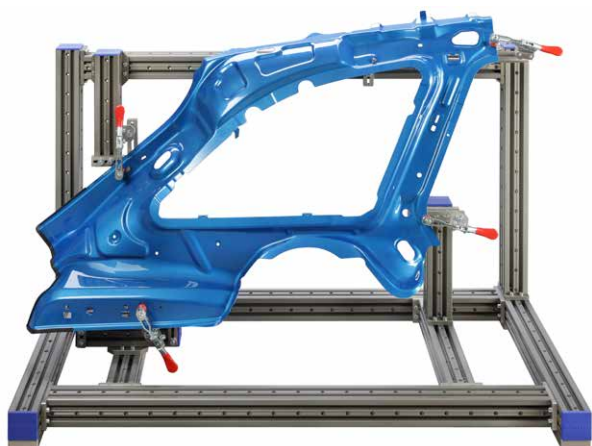
Adecuado para: piezas de gran volumen



Kit OmniFix de ZEISS – Profile, 1800x600 mm

N.º de Zeiss: 600062-0001-260

Precio: 7490,00 €



Dispositivo de perfil para sujetar piezas de carrocería



Dispositivo de perfil para sujetar piezas de carrocería

Aplicación: piezas grandes

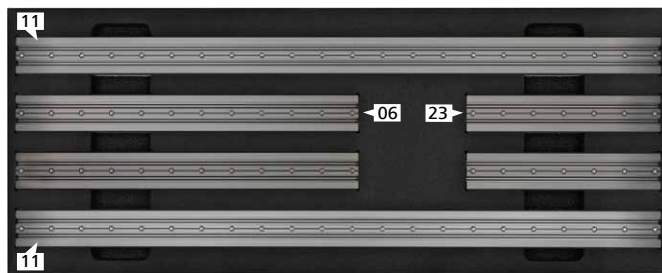
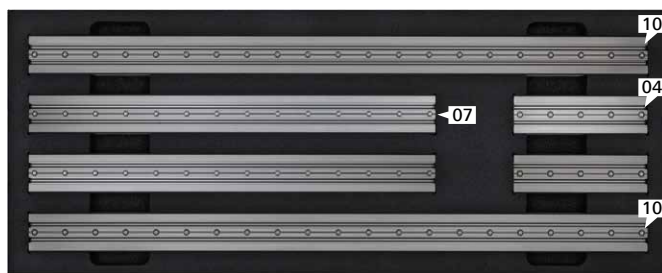
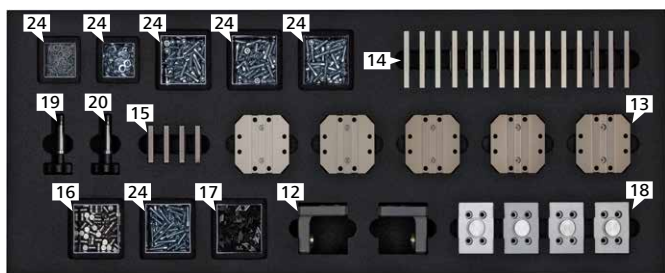
Kits OmniFix de ZEISS, sistemas modulares para todos los tamaños con sistema



Kit OmniFix de ZEISS – Profile, 1800x600 mm

N.º de Zeiss: 600062-0001-260

Precio: 7490,00 €



Pos.	N.º de Zeiss:	Uds.	Denominación
01	600062-0001-260	1	Kit OmniFix – Profile, 1800x600 mm
02	600062-0001-258	1	Kit OmniFix – M6, 500x500 mm, sin placa base
03	600062-0351-049	1	Kit OmniFix – M6, 1800x600 mm - Conjunto de perfiles
04	600062-0000-185	3	Perfil 60x60 L=220 mm
05	600062-0000-164	3	Perfil 60x60 L=320 mm
06	600062-0000-165	2	Perfil 60x60 L=570 mm
07	600062-0000-166	2	Perfil 60x60 L=670 mm
08	600062-0000-167	2	Perfil 60x60 L=720 mm
09	600062-0000-186	2	Perfil 60x60 L=820 mm
10	600062-0000-168	2	Perfil 60x60 L=1020 mm
11	600062-0000-187	2	Perfil 60x60 L=1070 mm
12	600062-0000-169	2	Escuadra de inserción
13	600062-0000-170	5	Placa adaptadora en cruz

Pos.	N.º de Zeiss:	Uds.	Denominación
14	600062-0000-171	15	Placa adaptadora 60 mm
15	600062-0000-172	4	Placa de brida 60 mm
16	600062-0000-137	50	Casquillo de encaje D9
17	600062-0000-162	100	Tuerca corredera R M6
18	600062-0000-175	4	Placa de base 60-80
19	600062-0000-176	1	Perno de fijación HA D16 M12 verde
20	600062-0000-177	1	Perno de fijación NA D16 M12 rojo
21	600062-0000-178	2	Prisma 90° POM
22	600062-0000-179	2	Prisma 60° POM
23	600062-0000-180	2	Prisma 120° POM
24	600062-0000-181	1	Kit OmniFix – M6, 1800x600 mm, kit de herramientas
25	600062-0000-184	1	Kit OmniFix – M6, 1800x600 mm, maletín (maletín vacío con relleno de espuma)

Cada una de las piezas se puede pedir por separado en la [Webshop](#)

Resumen: carro de montaje con equipamiento personalizado

Kits OmniFix de ZEISS, sistemas modulares para todos los tamaños con sistema

El kit OmniFix - Profile Assembly Station, 1200x400 mm es un sistema de sujeción multifuncional de tipo perfil para piezas metálicas y de plástico pequeñas, medianas y grandes. El carro de montaje

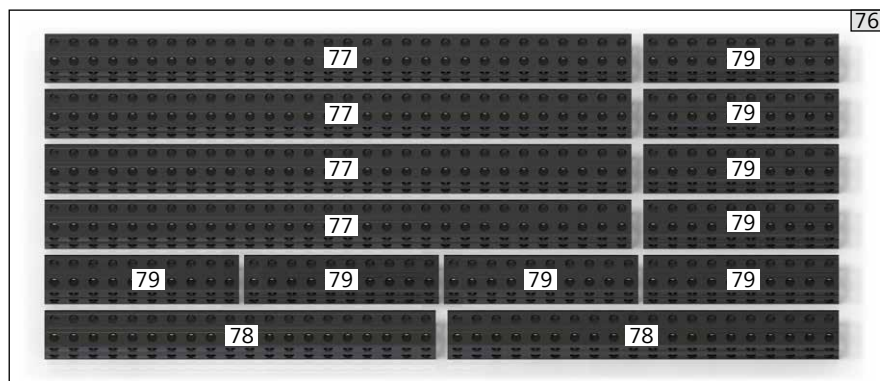
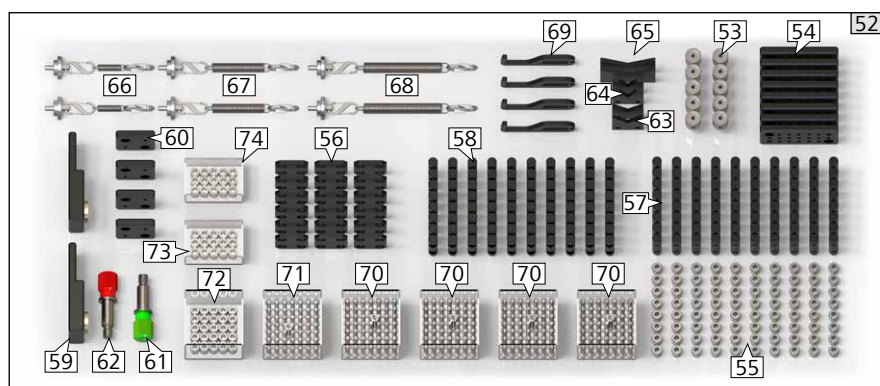
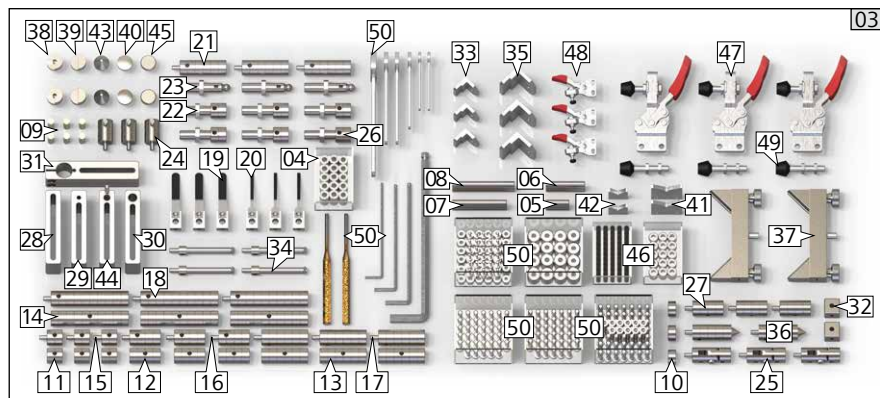
con ruedas puede pedirse por separado y equiparse individualmente. Para configurar una estación de montaje individual, póngase en contacto con nosotros: carfitvertrieb.metrology.de@zeiss.com



Kit OmniFix de ZEISS – Profile Assembly Station 1200x400 mm

N.º de Zeiss: 600062-0351-035

Precio: 12 900,00 €



Aplicación: carro de montaje con equipamiento personalizado

Kits OmniFix de ZEISS, sistemas modulares para todos los tamaños con sistema



Kit OmniFix de ZEISS – Profile Assembly Station 1200x400 mm

N.º de Zeiss: 600062-0351-035

Precio: 12 900,00 €

Pos.	N.º de Zeiss:	Uds.	Denominación
01	600062-0351-035	1	Kit OmniFix – Profile Assembly Station 1200x400 mm
02	600062-0351-053	1	Carro de montaje con 6 cajones
03	600062-0351-039	3	Cajón - Kit OmniFix – M6 500x500 mm
04	600062-0210-024	50	Adaptador de rosca - M6x20, dentado en el centro
05	600062-0210-025	3	Soporte de piezas - Pasador cilíndrico D8 L30
06	600062-0210-026	3	Soporte de piezas - Pasador cilíndrico D8 L50
07	600062-0210-027	3	Soporte de piezas - Pasador cilíndrico D8 L70
08	600062-0210-028	3	Soporte de piezas - Pasador cilíndrico D8 L80
09	600062-0210-062	6	Fijación de piezas D20 D6 - Barra de imán
10	600062-0210-067	3	Columna de montaje D20 M6 FF - L10
11	600062-0210-068	3	Columna de montaje D20 M6 FF - L20
12	600062-0210-069	3	Columna de montaje D20 M6 FF - L40
13	600062-0210-070	3	Columna de montaje D20 M6 FF - L60
14	600062-0210-071	3	Columna de montaje D20 M6 FF - L100
15	600062-0210-073	3	Columna de montaje D20 M6 MF - L20
16	600062-0210-074	3	Columna de montaje D20 M6 MF - L40
17	600062-0210-075	3	Columna de montaje D20 M6 MF - L60
18	600062-0210-076	3	Columna de montaje D20 M6 MF - L100
19	600062-0210-077	3	Fijación de piezas D20 D8 - Pinza de resorte, estándar
20	600062-0210-078	3	Fijación de piezas D20 D8 - Pinza de resorte, estrecha
21	600062-0210-084	3	Columna adaptadora D20 M6 - M12x1 MF - L60, base
22	600062-0210-085	3	Columna adaptadora D20 M12x1 - M6 MF, ajustable
23	600062-0210-086	3	Soporte de piezas D20 M12x1 - Apoyo esférico, ajustable
24	600062-0210-087	3	Columna adaptadora D20 M6 - M8 MF - L30
25	600062-0210-088	3	Elementos de unión D20 M6 - Articulación L50
26	600062-0210-089	3	Columna adaptadora D20 M12x1 - D8 MF, ajustable
27	600062-0210-090	3	Columna adaptadora D20 M6 - M8x1 - L40

Pos.	N.º de Zeiss:	Uds.	Denominación
28	600062-0210-091	4	Brida tensora 20x10x100 - Agujero alargado
29	600062-0210-092	4	Brida tensora 20x10x100 mm - M6
30	600062-0210-093	4	Brida tensora 20x10x100 - M12x1
31	600062-0210-094	2	Brida tensora 25x15x120 - D20
32	600062-0210-095	2	Elementos de unión D20 M6 - Dado
33	600062-0210-096	3	Elementos de unión D20 M6, ángulo de sujeción M4
34	600062-0210-097	4	Fijación de piezas D20, columna para clip L68
35	600062-0210-098	3	Elementos de unión D20 M6, ángulo de sujeción M6
36	600062-0210-099	2	Soporte de piezas D20 M6, apoyo esférico, con resorte-L50
37	600062-0210-100	2	Soporte de piezas D20 D8 - Prisma universal
38	600062-0210-101	2	Soporte de piezas D20 D8 - Soporte de esquina
39	600062-0210-102	2	Soporte de piezas D20 D8 - Soporte longitudinal
40	600062-0210-103	2	Soporte de piezas D20 D8 - Soporte esférico
41	600062-0210-105	2	Soporte de piezas D20 - Prisma 120 grande
42	600062-0210-106	2	Soporte de piezas D20 - Prisma 90 pequeño
43	600062-0210-108	2	Soporte de piezas D20 D8 - Apoyo esférico
44	600062-0210-111	4	Brida tensora 20x10x100 - Agujero transversal D8
45	600062-0210-112	2	Soporte de piezas D20 D8 - Soporte plano
46	600062-0001-245	4	Fijación de piezas D20 D6 - Imán plano
47	600062-0210-053	3	Fijación de piezas - Tensor de palanca articulada, M6
48	600062-0210-054	3	Fijación de piezas - Tensor de palanca articulada, M4
49	600062-0210-057	3	Fijación de piezas - Husillo de presión M8x60 mm
50	600062-0210-064	1	Kit OmniFix M6 500x500 mm, kit de herramientas
51		1	Cajón - Kit OmniFix, M6, 500x500 mm (relleno de espuma)
52	600062-0351-038	1	Cajón - CML50 Accesorio de perfil
53	600062-0351-040	10	CML50, adaptador de columna - M6
54	600062-0351-041	8	CML50 Placa con cuadrícula - M6
55	600062-0000-413	80	CML50 Casquillo de encaje - D12,5
56	600062-0000-406	18	CML50 Placa de precisión
57	600062-0000-407	80	CML50 Perno de conexión - M6
58	600062-0000-408	80	CML50 Perno de conexión - KM6
59	600062-0000-766	2	CML50 Placa de base con agujero de sujeción
60	600062-0000-767	4	CML50 Placa de base
61	600062-0001-008	1	Perno de fijación HHA D16 M12 RG
62	600062-0001-009	1	Perno de fijación HNA D16 M12 RG
63	600062-0000-178	2	Soporte de piezas D20 - Prisma 90 , POM
64	600062-0000-179	2	Soporte de piezas D20 - Prisma 60 , POM
65	600062-0000-180	2	Soporte de piezas D20 - Prisma 120 , POM
66	600062-0210-079	2	Fijación de piezas - Muelle de tracción 40
67	600062-0210-080	2	Fijación de piezas - Muelle de tracción 80
68	600062-0210-081	2	Fijación de piezas - Muelle de tracción 120
69	600062-0210-110	4	Fijación de piezas - Gancho de goma
70		200	Pas. cil. M6x25 DIN 912 ZNS
71		50	Pas. cil. M6x20 DIN 912 ZNS
72		40	Pas. cil. M6x30 DIN 912 ZNS
73		100	Arandela de apoyo D=6,4 DIN 125 ST ZNS
74		200	Disco Schnorr N0110 - S6 ZNS
75		1	Cajón - CML50 Accesorio de perfil (relleno de espuma)
76	600062-0351-037	1	Cajón - CML50 Juego de perfil 1
77	600062-0351-043	4	Perfil CARFIT CML 50x50 L=750 mm
78	600062-0351-044	2	Perfil CARFIT CML 50x50 L=500 mm
79	600062-0351-045	8	Perfil CARFIT CML 50x50 L=250 mm
80		1	Cajón - CML50 Juego de perfil 1 (relleno de espuma)

Resumen: variantes del brazo articulado

Kits OmniFix de ZEISS, sistemas modulares para todos los tamaños con sistema

La serie D25 está disponible en versión pequeña y grande. La versión pequeña se incluye en el Kit OmniFix-Jointed Arm 500x400 (600062-0001-259). Permite una altura mínima de 200 mm y una

altura máxima de 255 mm. La versión grande permite una altura mínima de 250 mm y una altura máxima de 330 mm.



Unidad de brazo articulado D25-UT120/OT75/AE60
Placa de base con cuadrícula 50, versión pequeña

N.º de Zeiss: 600062-0000-228
Precio: 549,00 €



Unidad de brazo articulado D25-UT120/OT150/AE120
Placa de base con cuadrícula 50, versión grande

N.º de Zeiss: 600062-0000-229
Precio: 999,00 €

La configuración básica de la serie D50 permite una altura mínima de 385 mm y una altura máxima de 500 mm. Para ello hay disponibles 3 variantes de placas base para diferentes opciones de fijación. Todas

las piezas individuales de la configuración básica pueden cambiarse por versiones más grandes a petición del cliente.



Unidad de brazo articulado
D50-UT240/OT150/AE150
Placa de base con cuadrícula 100

N.º de Zeiss: 600062-0322-001
Precio: 899,00 €



Unidad de brazo articulado
D50-UT240/OT150/AE150
Placa de base, magnética D120

N.º de Zeiss: 600062-0326-001
Precio: 1150,00 €



Unidad de brazo articulado
D50-UT240/OT150/AE150
Placa base del adaptador de perfil CARFIT 60

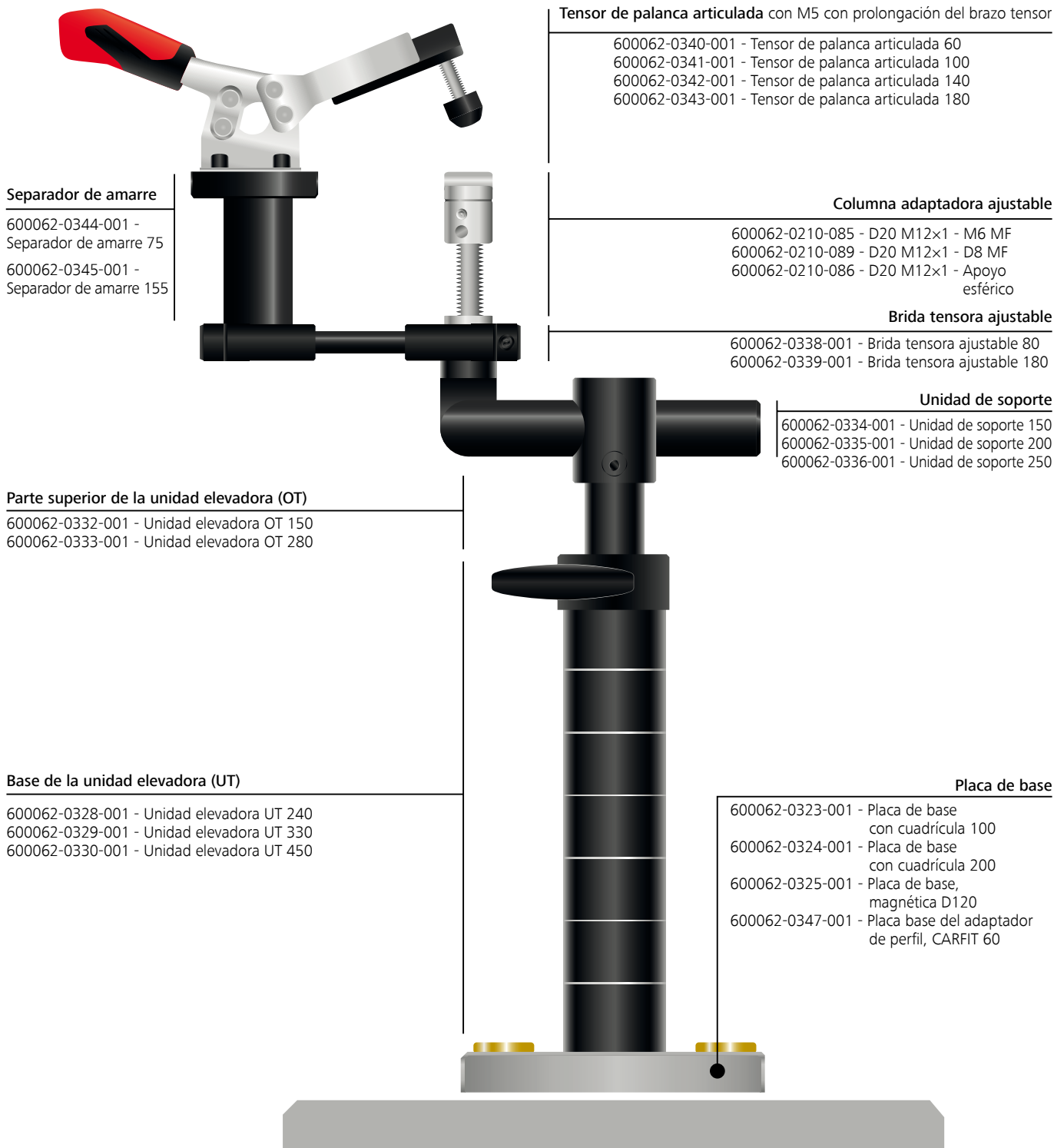
N.º de Zeiss: 600062-0327-001
Precio: 850,00 €

Componentes del brazo articulado

Kits OmniFix de ZEISS, sistemas modulares para todos los tamaños con sistema

También ofrecemos las unidades de brazo articulado y los componentes de la serie D50 por separado. En caso de necesitar ayuda para

la configuración de sus unidades individuales, póngase en contacto con nosotros: carfitvertrieb.metrology.de@zeiss.com



Desarrollo conceptual

Kits OmniFix de ZEISS, sistemas modulares para todos los tamaños con sistema

Si lo necesita, podemos elaborar las instrucciones de montaje individualizadas basadas en su pieza de trabajo y en los componentes

de nuestro Fixture Kit. Póngase en contacto con nosotros para solicitar un presupuesto: carfitvertrieb.metrology.de@zeiss.com

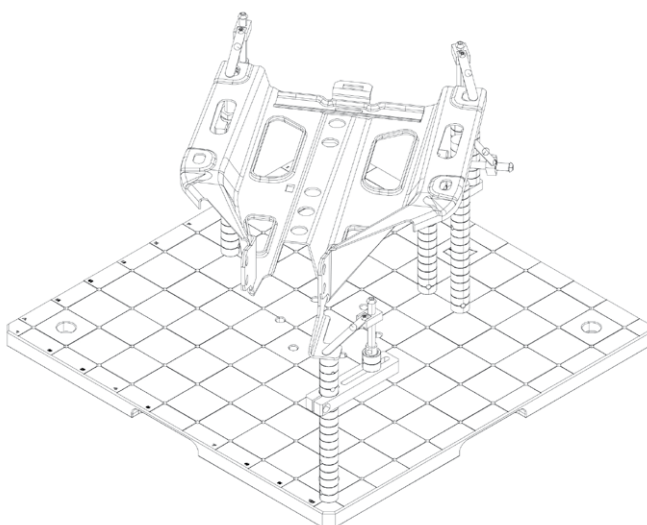
OmniFix Kit M6 500x500

Clamping Order

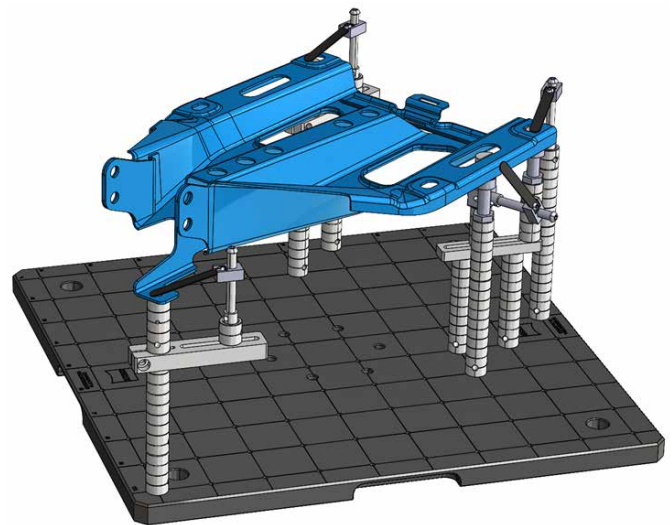
Part No.	Part Name	Quantity
25	Bracket 25x5x100 - 5st	1
23	Column D20 M6 HF - L60	2/3
21	Part Support D20 M12x1 Spherical Support, adjustable	1/2
22	Column D20 M6 FF - L60	1
17	Column D20 M6 HF - L60	1/2
18	Adapter Column D20 M12x1 - 08 HF, adjustable	1/3
10	Column D20 M6 FF - L20	1
11	Part Fastening D20, Column for Clip L68	1/4
13	Part Fastening D20 - Spring Clip, standard	1/4
8	Bracket 25x5x120 - D20	1/2
23	Column D20 M6 HF - L60	2/3
24	Column D20 M6 HF - L20	1
17	Column D20 M6 HF - L60	1/2
18	Adapter Column D20 M12x1 - 08 HF, adjustable	1/3
23	Bracket 25x5x100 - M6	1
21	Part Support D20 M12x1 Spherical Support, adjustable	1/2
11	Part Fastening D20, Column for Clip L68	1/4
13	Part Fastening D20 - Spring Clip, standard	1/4
9	Column D20 M6 HF - L80	2/4
22	Column D20 M6 FF - L40	1
15	Part Support D20 - Longitudinal	1
16	Connecting Elements D20 M5 - Cube	1
17	Column D20 M6 HF - L60	1/2
18	Adapter Column D20 M12x1 - 08 HF, adjustable	1/3
13	Part Fastening D20 - Spring Clip, standard	1/4
11	Part Fastening D20, Column for Clip L68	1/4
9	Column D20 M6 HF - L80	1/4
11	Part Fastening D20, Column for Clip L68	1/4
13	Part Fastening D20 - Spring Clip, standard	1/4
8	Bracket 25x5x120 - D20	1/2
9	Column D20 M6 HF - L80	1/4
4	Part Support D20 M6, Spring suspended Cone - L50	1
1	OmniFix Kit - M6, 500x500	1

Part No.	Part Name	Quantity	Unit	Comment
25	Bracket 25x5x100 - 5st	1		
23	Column D20 M6 HF - L60	2/3		
21	Part Support D20 M12x1 Spherical Support, adjustable	1/2		
22	Column D20 M6 FF - L60	1		
17	Column D20 M6 HF - L60	1/2		
18	Adapter Column D20 M12x1 - 08 HF, adjustable	1/3		
10	Column D20 M6 FF - L20	1		
11	Part Fastening D20, Column for Clip L68	1/4		
13	Part Fastening D20 - Spring Clip, standard	1/4		
8	Bracket 25x5x120 - D20	1/2		
23	Column D20 M6 HF - L60	2/3		
24	Column D20 M6 HF - L20	1		
17	Column D20 M6 HF - L60	1/2		
18	Adapter Column D20 M12x1 - 08 HF, adjustable	1/3		
23	Bracket 25x5x100 - M6	1		
21	Part Support D20 M12x1 Spherical Support, adjustable	1/2		
11	Part Fastening D20, Column for Clip L68	1/4		
13	Part Fastening D20 - Spring Clip, standard	1/4		
9	Column D20 M6 HF - L80	2/4		
22	Column D20 M6 FF - L40	1		
15	Part Support D20 - Longitudinal	1		
16	Connecting Elements D20 M5 - Cube	1		
17	Column D20 M6 HF - L60	1/2		
18	Adapter Column D20 M12x1 - 08 HF, adjustable	1/3		
13	Part Fastening D20 - Spring Clip, standard	1/4		
11	Part Fastening D20, Column for Clip L68	1/4		
9	Column D20 M6 HF - L80	1/4		
11	Part Fastening D20, Column for Clip L68	1/4		
13	Part Fastening D20 - Spring Clip, standard	1/4		
8	Bracket 25x5x120 - D20	1/2		
9	Column D20 M6 HF - L80	1/4		
4	Part Support D20 M6, Spring suspended Cone - L50	1		
1	OmniFix Kit - M6, 500x500	1		

Part No.	Part Name	Quantity	Unit	Comment
25	Bracket 25x5x100 - 5st	1		
23	Column D20 M6 HF - L60	2/3		
21	Part Support D20 M12x1 Spherical Support, adjustable	1/2		
22	Column D20 M6 FF - L60	1		
17	Column D20 M6 HF - L60	1/2		
18	Adapter Column D20 M12x1 - 08 HF, adjustable	1/3		
10	Column D20 M6 FF - L20	1		
11	Part Fastening D20, Column for Clip L68	1/4		
13	Part Fastening D20 - Spring Clip, standard	1/4		
8	Bracket 25x5x120 - D20	1/2		
9	Column D20 M6 HF - L80	1/4		
11	Part Fastening D20, Column for Clip L68	1/4		
13	Part Fastening D20 - Spring Clip, standard	1/4		
8	Bracket 25x5x120 - D20	1/2		
9	Column D20 M6 HF - L80	1/4		
4	Part Support D20 M6, Spring suspended Cone - L50	1		
1	OmniFix Kit - M6, 500x500	1		



Vista isométrica de un dispositivo



Modelo 3D de un dispositivo

Notas

Kits OmniFix de ZEISS, sistemas modulares para todos los tamaños con sistema

Carl Zeiss

Fixture Systems GmbH
Auf Rodert 6
66636 Tholey
Alemania

Teléfono: +49 (0) 68 53 50 12-0
Teléfono: +49 (0) 68 53 50 12-31

Correo electrónico: carfitvertrieb.metrology.de@zeiss.com
www.zeiss.de/messtechnik

ES_60_029_00061

Reservado el derecho a modificaciones en la versión y el volumen de suministro, así como a cambios derivados del desarrollo técnico